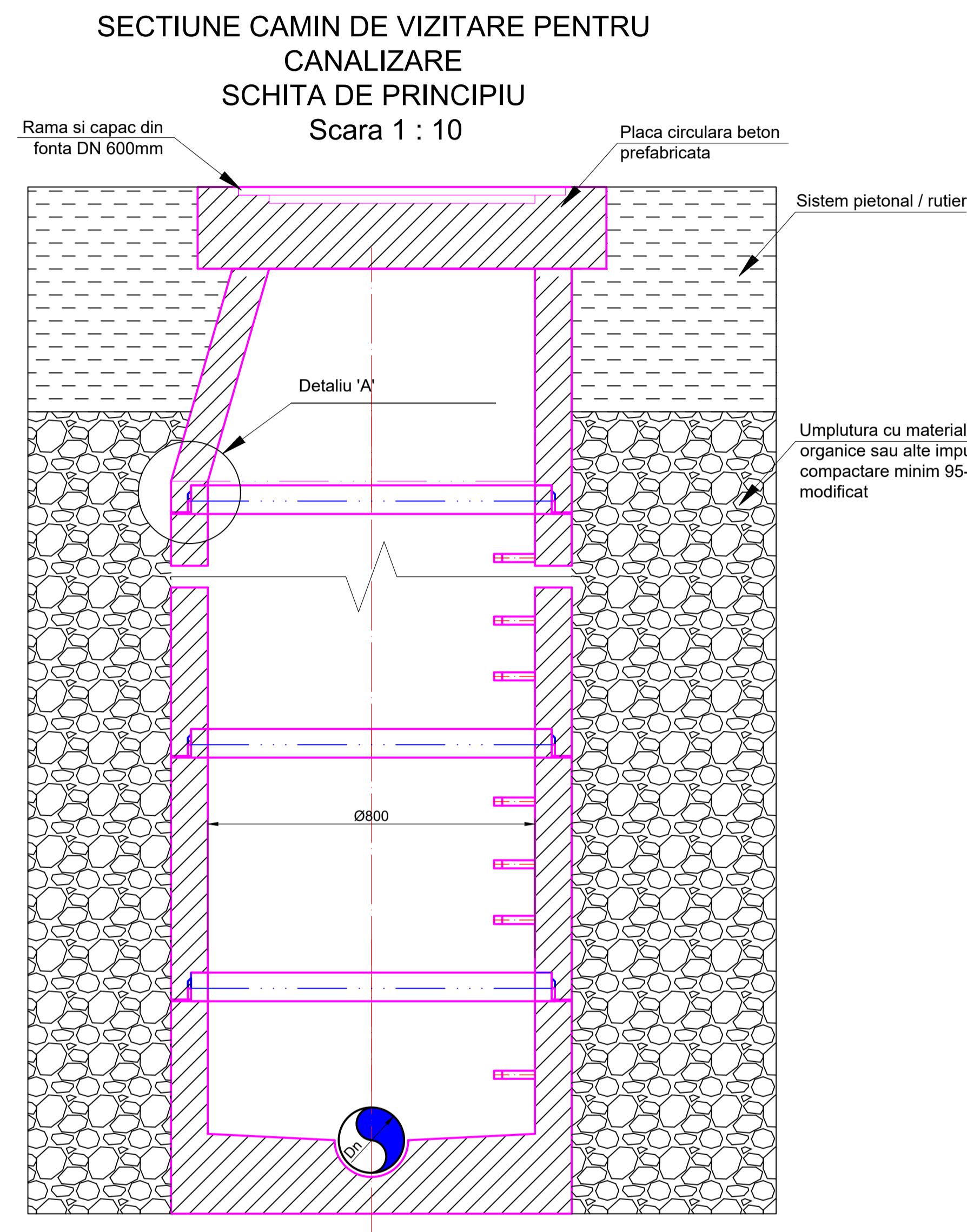
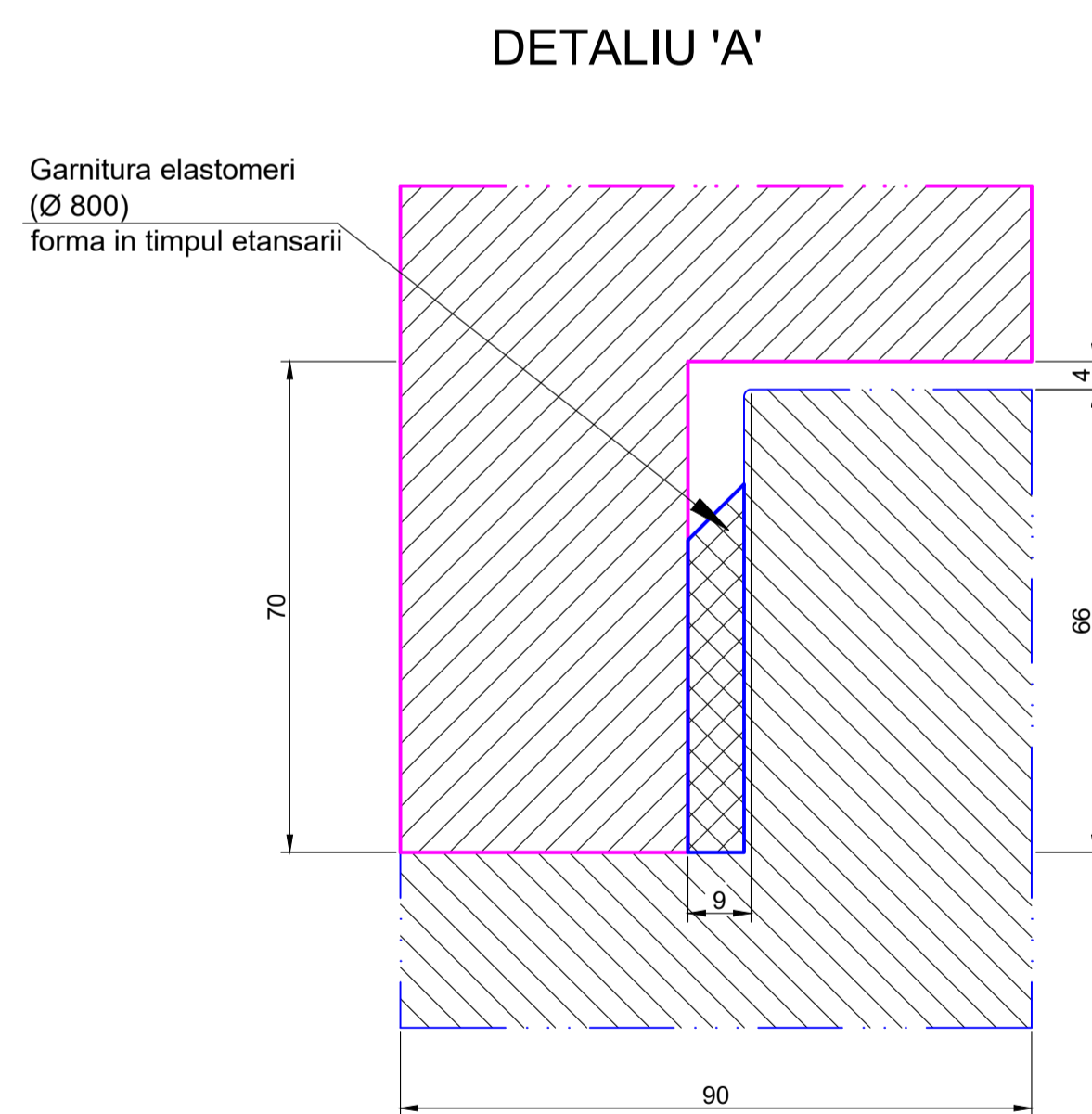
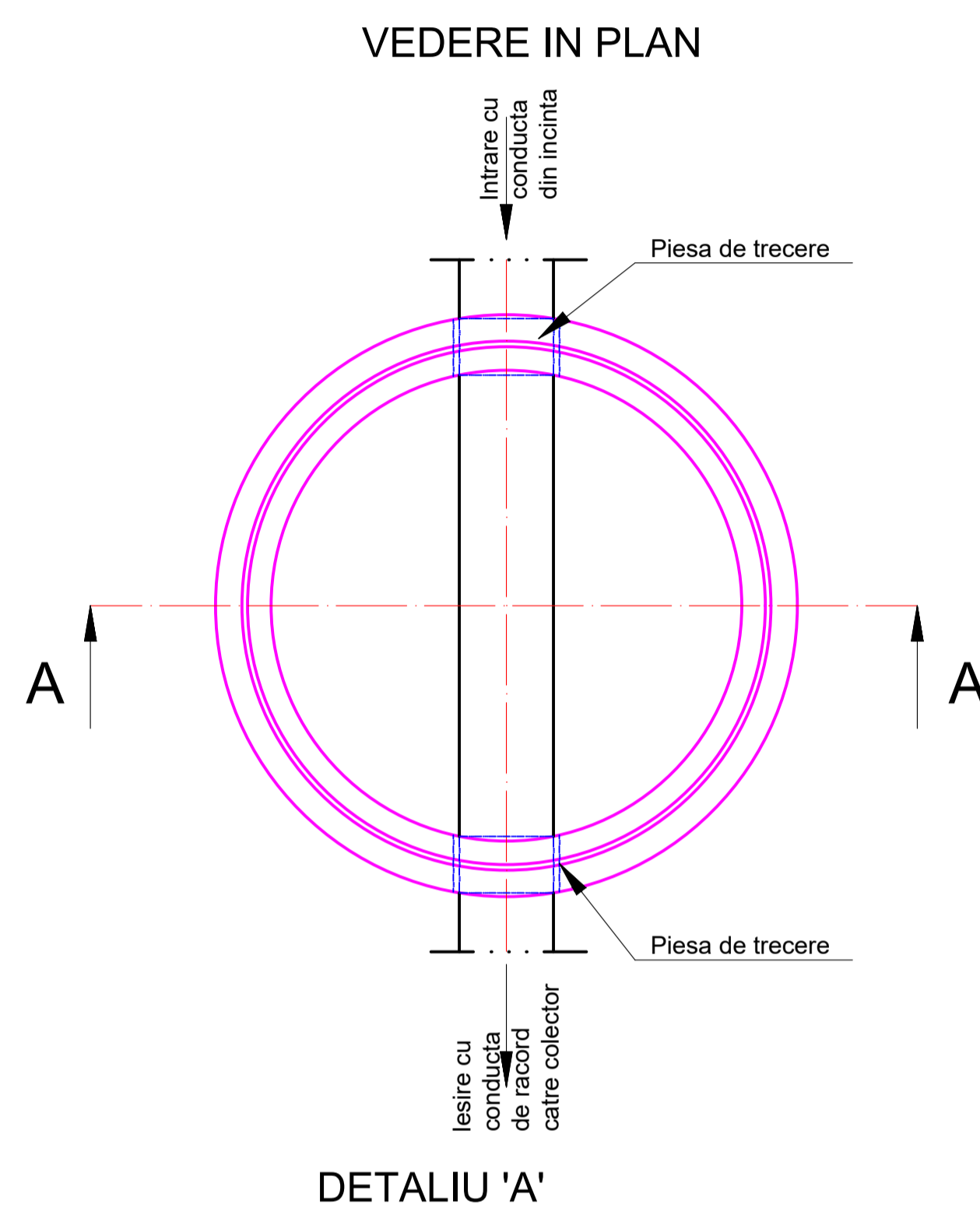
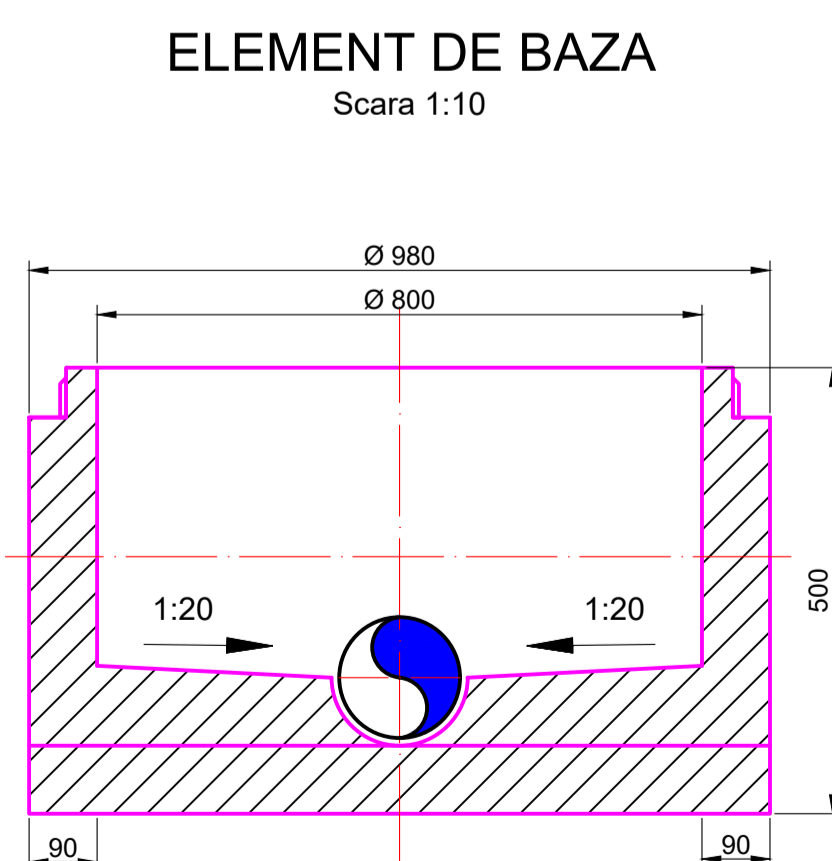
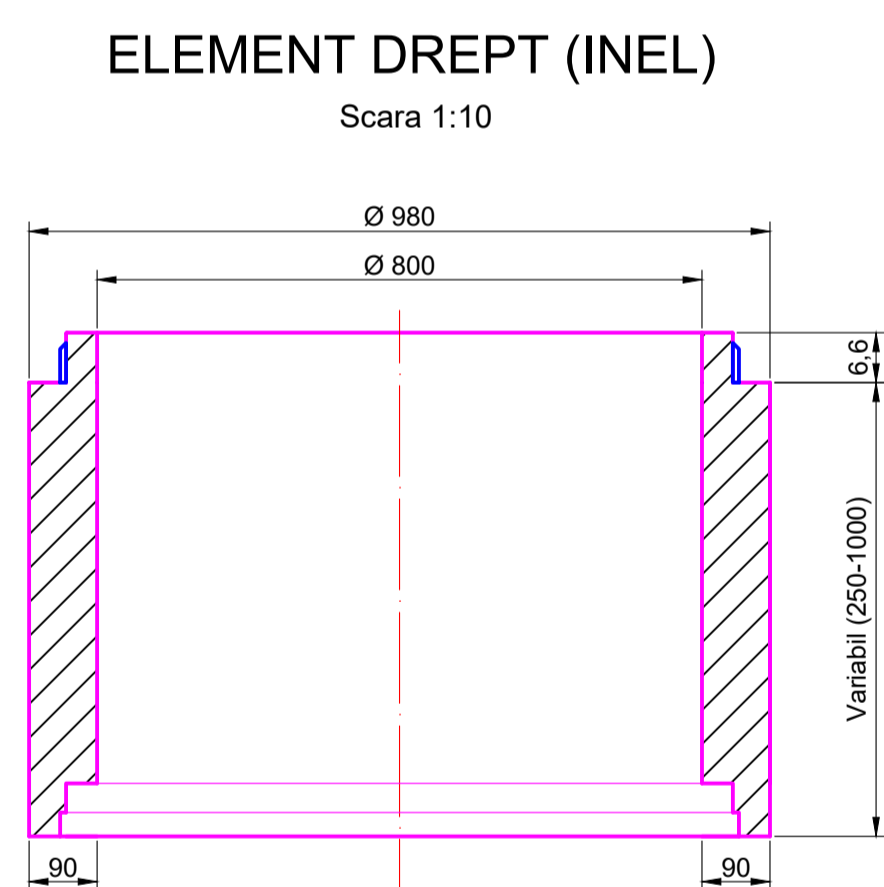
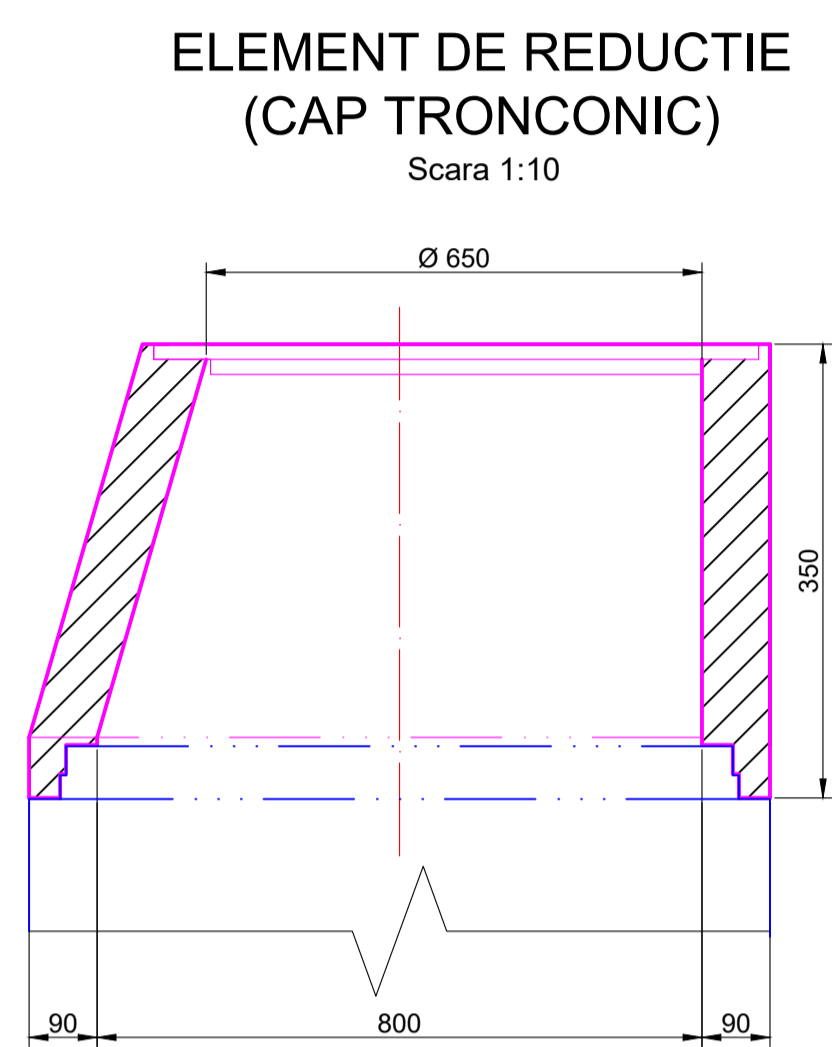


CAMIN DE VIZITARE DIN BETON SIMPLU PENTRU CANALIZARE DN800 MM



NOTA:

- Caminele de vizitare tip, sunt in conformitate cu prevederile SR EN 1917:2005; SR EN 1917:2005/AC 2008
- "Camine de vizitare si camine de racord sau inspectie de beton simplu, beton slab armat si beton armat" si prevederile tehnice ale furnizorului de camine de vizitare.
- Elementele de trecere prin camin: Piesa de trecere prin camin pentru tuburi de canalizare cu Dn 200 - Dn 315 mm, in conformitate cu tipul de tuburi de canalizare utilizate.
- Treptele de acces se inglobeaza in prefabricat de catre producator.
- Capacele si ramele sunt din fonta.
- Umplutura traseelor pana la stratul pietonal/rutier va fi cu balast fara materii organice sau alte impuritati cu grad de compactare 95-98% Proctor modificat

VERIFICATOR/EXPERT	NUME	SEMNATURA	CERINTA	REFERAT/EXPERTIZA NR./DATA
PROIECTANT :	S.C. YDA PROIECT CONSULTING S.R.L. Iasi Str. Gavril Musicescu, Nr.8; e-mail: ydaproiect@yahoo.com; tel/ 0742/583781; CUI 33022684			Beneficiar: COMUNA GORNET, JUDEUL PRAHOVA Titlu proiect: Extindere retea canalizare si statie de pompare apa uzata pe strada Merilor, localitatea Gornet, comuna Gornet, Judetul Prahova
PROIECTAT	ing. Beslenga Cezar		Scara: 1:10	Faza: P.Th.+Dde
DESENAT	ing. Bucataru Andrada		Data: 2023	Titlu planșă: CAMIN DE VIZITARE DIN BETON SIMPLU PENTRU CANALIZARE Ø 800 mm